



Udtræksenhed monteret på bjælke, håndtag på kort side, 700 kg bæreevne, 65% udtræk

Til standard EUR-paller, 800 x 1200 mm.

- Den angivne lasteevne er for en jævnt fordelt last.
- 65% forlængelse giver god nok adgang i de fleste tilfælde og er den mest økonomiske løsning.
- Bagbjælken skal være forsvarligt boltet fast til pallereolen! Pallereolen skal være forsvarligt boltet fast til gulv!
- Pallereolens bærebjælke skal have en godkendt vægtpacitet, se tabellen på bagsiden!



PRODUKTEGENSKABER



700



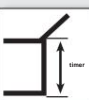
65



821



1200



92



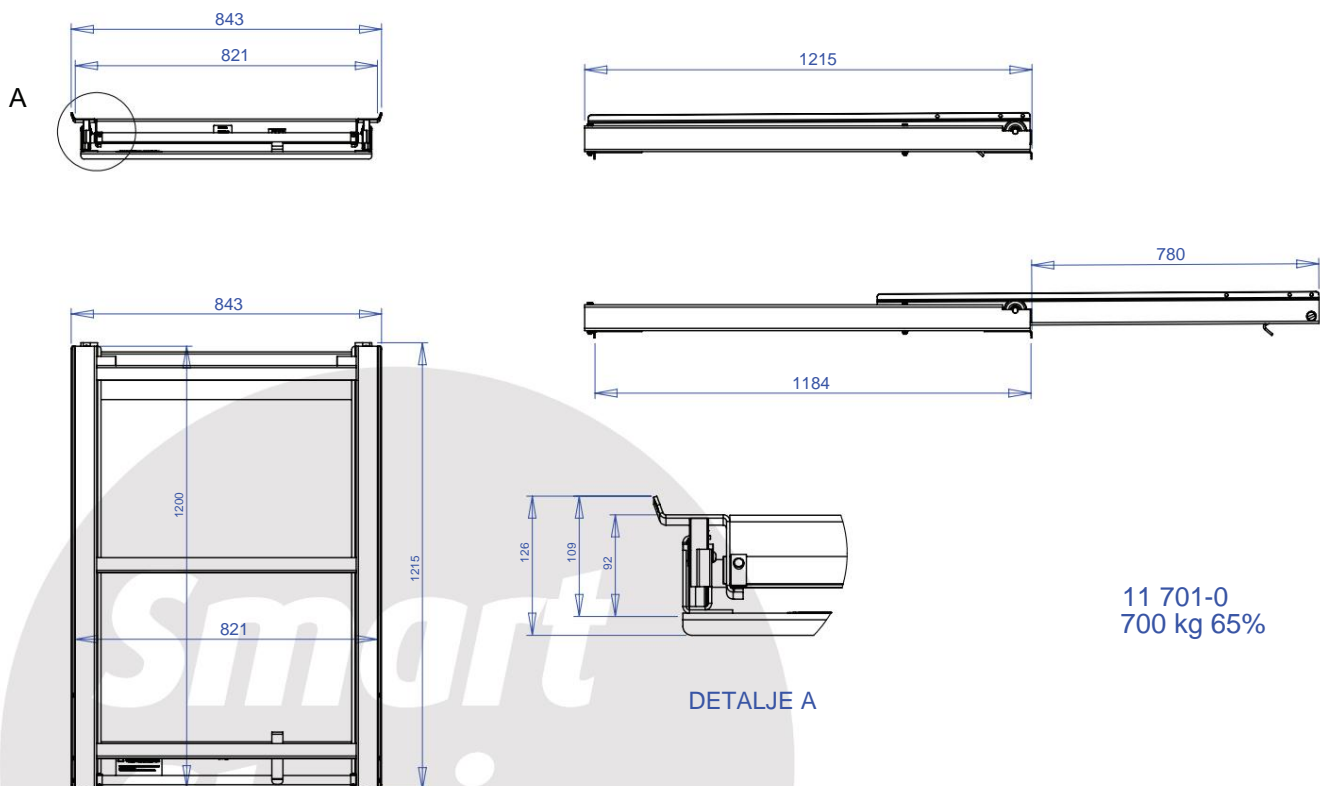
Min. 970
Maks. 1170

INDLÆSNING



PLUKNING



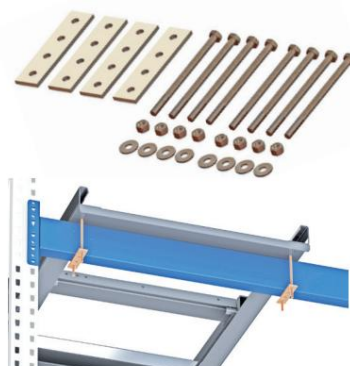


11 701-0
700 kg 65%

DETALJE A

MONTERINGSSÆT

Artikelnummer	Specifikation
24-M8-100H	Monteringssæt BM til bjælkehøjde op til 75 mm
24-M8-120H	Monteringssæt BM til bjælkehøjde op til 95 mm
24-M8-140H	Monteringssæt BM til bjælkehøjde op til 115 mm
24-M8-160H	Monteringssæt BM til bjælkehøjde op til 135 mm
24-M8-180H	Monteringssæt BM til bjælkehøjde op til 155 mm
24-M8-200H	Monteringssæt BM til bjælkehøjde op til 175 mm



VÆGT OG VOLUME

29	10	125x90x135	310	25



VÆGTKAPACITET STØTTEBJÆLKE

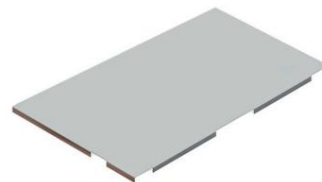
Minimum vægtkapacitet / støttebjælkepar

1 palle	2 paller	3 paller
1708 kg	2436 kg	3164 kg
OBS! Kun én enhed pr. sektion må udtages ad gangen!		

Stålhyldepanel

Dette tilbehør dækker toppen af udtræksenhed, så mindre genstande som plastikspande eller kartoner ikke kan glide igennem. Du kan stadig bruge enheden til paller, så du har fuldt fleksibel opbevaring. Materiale: Galvaniseret blødt stål.

Artikelnummer	Specifikation
11-1700	Passer til BM-enheder 700 kg, kortsider fremad



Bageste pallestop

En vinkelprofil, der kan monteres på bagsiden af enheden for at forhindre pallen i at glide for langt tilbage, når enheden skubbes ind. Leveres færdigmonteret på enheden.

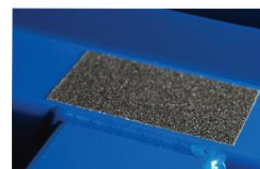
Artikelnummer	Specifikation
11-001-00	Længde 600 mm, kanthøjde 30 mm



Tilbehør, skridsikker tape

Fastgør i hvert hjørne for at forhindre pallen i at glide rundt, når den er tom eller kun er let læsset.

Artikelnummer	Specifikation
11-002-0	Skridsikker tape, 4 stk., 70 mm



Fødder til BM-enhed

BM-enheder kan også monteres direkte på gulvet, enten ved at bolte dem direkte (ideelt til læsning med en gaffeltruck) eller ved at montere dem på vores tilbehørsfødder. Fødder er bedre, når man bruger pallestablere, så hjulene på stableren kan passere under enheden. De løfter også lasten fra gulvet, hvilket normalt gør livet lettere for dine plukkere. Derudover betyder det, at hvis enheden hæves lidt, at småpartikler på gulvet ikke kommer i vejen for, at enheden glider ud, og det er også lettere at feje under. Materiale: galvaniseret stål

Artikelnummer	Specifikation
12 150-07	Til montering af BM-enheder fra gulvet



Håndtag til bjælke monterede enheder

Enhederne har integrerede vandrette låsehåndtag. Sidehåndtag anbefales til BM-udtræksenheder, når de monteres i den nedre og mellemste plukkehøjde, for at spare bøjning.

Standardhåndtag er blot noget at trække i, ideelt når en enhed monteres på de to nederste niveauer af reolen. Velegnet til alle enheder under 1000 kg. Leveres separat til montering af kunden.

Artikelnummer	Specifikation
11-13	Standardhåndtag, h = 330 mm
11-15	Standardhåndtag, h = 500 mm
11-17	Standardhåndtag, h = 700 mm
11-19	Standardhåndtag, h = 900 mm



Fodbetjent låseudløser

Anbefales til enheder installeret tæt på gulvniveau.

Artikelnummer	Specifikation
11-013-00	Fodpedal til bjælke monterede enheder, én pedal med monterings sæt

